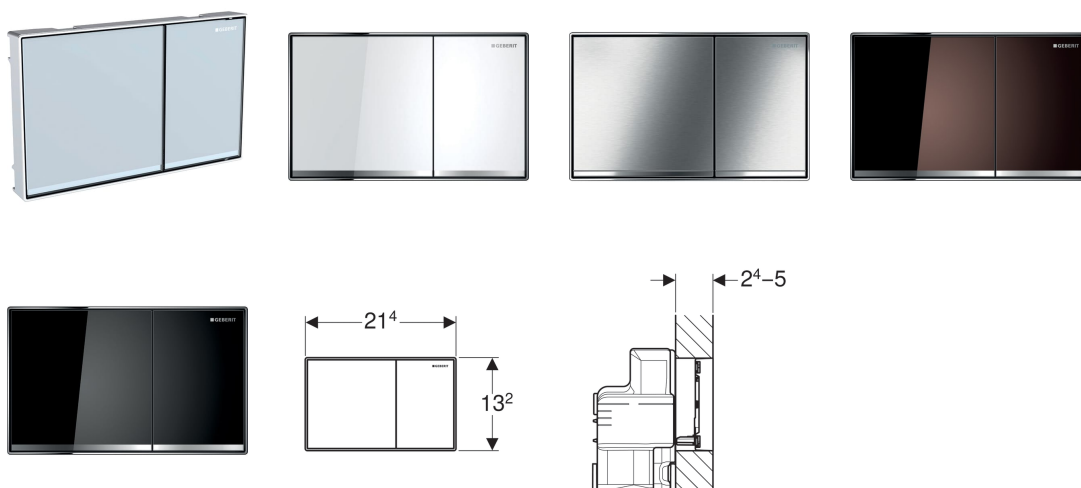


Placca di comando Geberit Sigma60, per risciacquo a due quantità, a filo parete



Destinazioni d'uso

- Per l'azionamento del risciacquo con cassette di risciacquo da incasso Geberit Sigma 8 cm, serie 2016
- Per l'azionamento del risciacquo con cassette di risciacquo da incasso Geberit Sigma 12 cm
- Per spessori del rivestimento 24–50 mm
- Non idoneo per moduli Geberit Duofix per WC sospeso, per disabili

Proprietà

- Serie 2016

- Azionamento frontale
- Azionamento a filo parete
- Parni di comando isolati acusticamente, regolazione veloce senz'attrezzi

Materiale in dotazione

- Telaio di compensazione
- 2 distanziatori
- 2 perni distanziatori
- 2 perni di comando
- Copertura di protezione
- Materiale di fissaggio

| No. art. | Superficie / Colore | Materiale |
|--------------|--|----------------------------------|
| 115.640.SI.1 | Tasti: bianco Profili design: a specchio Telaio: cromato lucido | Lega di metallo pressofuso/vetro |
| 115.640.SJ.1 | Tasti: nero Profili design: a specchio Telaio: cromato lucido | Lega di metallo pressofuso/vetro |
| 115.640.SQ.1 | Tasti: terra d'ombra Profili design: a specchio Telaio: cromato lucido | Lega di metallo pressofuso/vetro |
| 115.640.GH.1 | Tasti: cromato, spazzolato, rivestimento facile da pulire Profili design e telaio: cromato lucido | Lega di metallo pressofuso |

Accessori

- Cornice di copertura Geberit per placca di comando Sigma60



- In caso di impiego con cassette di risciacquo prodotte dal 2010 a marzo 2016 è necessario sostituire la protezione cantiere (art. n. 243.345.00.1)